

Snímače tlaku řady DW50x

Tlakový senzor, Ø38mm 127lang, 12-30V DC, G1/4 "A, 2x PNP NC/NO, 0-5/10V / 0/4-20mA, konektor M12 4-pin, IP67, PC (plast), TFT displej, IO-Link



Barevný TFT displej s textovým zobrazením Rozhraní IO-Link

Snímače tlaku řady DW5x pro tlakové rozsahy od -1bar...+600bar jsou "švýcarskými noži" mezi snímači tlaku od společnosti ipf electronic. Jsou vysoce flexibilní pro použití s kapalnými i plynnými médii ve všech myslitelných aplikacích a neoponechávají nic náhodě, pokud jde o pohodlné ovládání a technické vlastnosti. Sensory s rozhraním IO-Link mají spínací výstup a druhý proměnný výstup, který lze podle potřeby definovat jako spínací, analogový nebo alarmový výstup. Všechna nastavení DW5x lze před praktickým použitím v aplikaci zkontrolovat pomocí funkce "offline test", aniž by bylo nutné na snímače vyvíjet tlak.

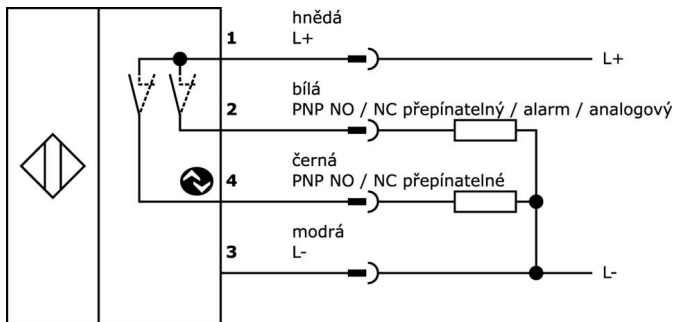
Důraz je kladen na integrovaný, snadno čitelný barevný displej TFT s velmi rozmanitými možnostmi různých režimů zobrazení. Jen několik příkladů: Zobrazení tlaku v prostém textu se zobrazením trendu a přesnou identifikací spínacích bodů nebo možnosti barevného zobrazení pro dosažení předem definovaných spínacích bodů. Potenciál snadno přepínatelného barevného displeje však zdaleka není vyčerpán.

Displej je dokonale čitelný v jakékoli instalační poloze, protože displej lze otáčet v krocích po 90° a také pouzdro lze plynule otáčet o 305°. Sensory s plně nerezovou měřicí buňkou a integrovaným procesorem poskytují nejen údaje o tlaku, ale v případě potřeby určují také relativní hodnotu teploty média.

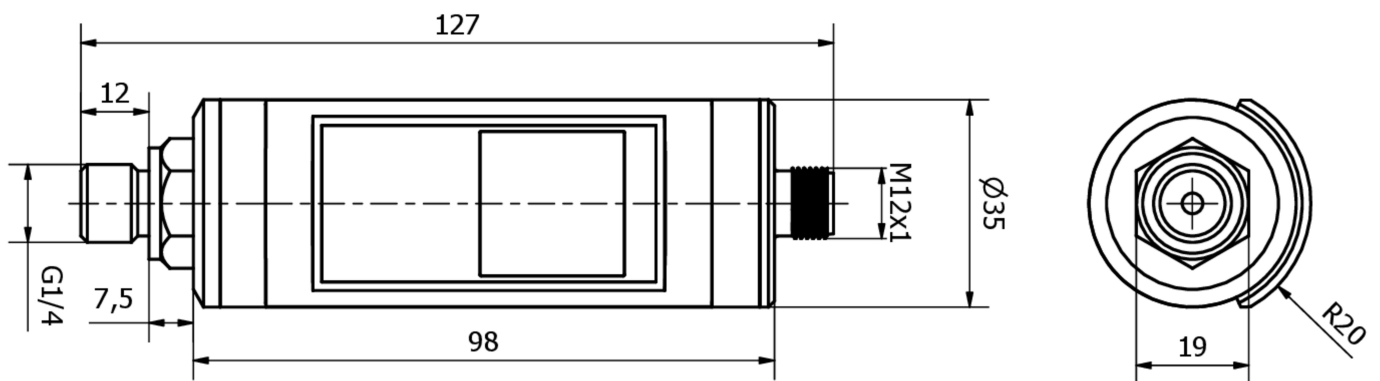
Položka č.	DW50310D	DW50310S	DW50310T
Design	Válec hladký		
Materiál krytu	Plast PC		
ardSOCA_Abmessungen	Ø38 mm, délka 127 mm		
Druh krytí (IP)	IP67		
Rozsah měření tlaku	0 - 10 bar	-1 - 9 bar	0 - 60 bar
Max. provozní tlak	20 bar	20 bar	120 bar
Metoda měření	Relativní		
Provedení procesního připojení	G1/4 palce A		
ardTEME_WerkstoffDesProzessa	Edelstahl 1.4305		
Materiál těsnění na procesním připojení	Plast (NBR)		
ardTEME_WerkstoffDerMesszelle	Nerezová ocel 1.4404		
ardSOCA_ElektrischerAnschluss	4kolíkový konektor M12		
ardSOCA_Betriebsspannung	12-30 VDC		
Proud naprázdno	40 mA		
Počet spínacích výstupů	2		
Provedení spínacího výstupu	PNP/NPN		
Frekvence spínání	50 Hz		
Jmenovitý spínací proud	250 mA		
Provedení spínací funkce	programovatelný/konfigurovatelný		
Provedení výstupu alarmu	PNP		
Provedení analogového výstupu	0 - 10V 0 - 20mA 0 - 5V 4 - 20mA		
Počet analogových výstupních kanálů	1		
ardTEEL_Schutzfunktionen	Verpolungsschutz Kurzschlusschutz		
Relativní odchylka od linearity	0,25 %		
Relativní přesnost opakování	0,15 %		
Relativní přesnost měření	0,5 %		
Teplotní drift	1 %		
Dlouhodobý drift za rok	0,1 %		
Teplota média	-20 - 80 °C		
Okolní teplota	-20 - 70 °C		
Zobrazení	TFT displej		
Ukazatel měření	Relativní		
Postup nastavení	Parametrizace		
Odezva/doba poklesu	10 ms		
Zpoždění připravenosti	2000 ms		
ardTEEL_Lebensdauer	100 Millionen Lastwechsel		
Verze s IO-Link	V1.1.4		

Položka č.	DW503104	DW503105	DW503106	DW503107
Design	Válec hladký			
Materiál krytu	Plast PC			
ardSOCA_Abmessungen	Ø38 mm, délka 127 mm			
Druh krytí (IP)	IP67			
Rozsah měření tlaku	0 - 100 bar	0 - 250 bar	0 - 400 bar	0 - 600 bar
Max. provozní tlak	200 bar	500 bar	800 bar	1200 bar
Metoda měření	Relativní			
Provedení procesního připojení	G1/4 palce A			
ardTEME_WerkstoffDesProzessa	Edelstahl 1.4305			
Materiál těsnění na procesním připojení	Plast (NBR)			
ardTEME_WerkstoffDerMesszelle	Nerezová ocel 1.4404			
ardSOCA_ElektrischerAnschluss	4kolíkový konektor M12			
ardSOCA_Betriebsspannung	12-30 VDC			
Proud naprázdno	40 mA			
Počet spínacích výstupů	2			
Provedení spínacího výstupu	PNP/NPN			
Frekvence spínání	50 Hz			
Jmenovitý spínací proud	250 mA			
Provedení spínací funkce	programovatelný/konfigurovatelný			
Provedení výstupu alarmu	PNP			
Provedení analogového výstupu	0 - 10V 0 - 20mA 0 - 5V 4 - 20mA			
Počet analogových výstupních kanálů	1			
ardTEEL_Schutzfunktionen	Verpolungsschutz Kurzschlusschutz			
Relativní odchylka od linearity	0,25 %			
Relativní přesnost opakování	0,15 %			
Relativní přesnost měření	0,5 %			
Teplotní drift	1 %			
Dlouhodobý drift za rok	0,1 %			
Teplota média	-20 - 80 °C			
Okolní teplota	-20 - 70 °C			
Zobrazení	TFT displej			
Ukazatel měření	Relativní			
Postup nastavení	Parametrizace			
Odezva/doba poklesu	10 ms			
Zpoždění připravenosti	2000 ms			
ardTEEL_Lebensdauer	100 Millionen Lastwechsel	100 Millionen Lastwechsel	100 Millionen Lastwechsel	10 Millionen Lastwechsel
Verze s IO-Link	V1.1.4			

Přípojka



Rozměrový výkres




Výňatek z programu příslušenství


VK505321

 Přívodní kabel, 5m, M12 Samice (zdířka) 4pólový zahnutý, volná koncovka vedení, 4x0,34mm², PUR (Polyuretan), Ø5,5mm, 250V, -25-90°C, IP67, Stíněné, Vhodné pro vlečné řetězy a kroucení, Oleje a chladicí maziva, Oblast sváření, Bez silikonů


VK505325

 Přívodní kabel, 5m, M12 Samice (zdířka) 4pólový přímý, volná koncovka vedení, 4x0,34mm², PUR (Polyuretan), Ø5,5mm, 250V, -25-90°C, IP67, Stíněné, Vhodné pro vlečné řetězy a kroucení, Oleje a chladicí maziva, Oblast sváření, Bez silikonů


AD000018

 Tlakové příslušenství, adaptér, G1/4 - G1/2, 24 dlouhý, nerezová ocel V4A, FKM

AD000020

 Příslušenství tlakové, profilové těsnění G1/4", Ø16,5 mm 1,5 výšky, fluorokarbonová pryž FKM, zelená barva

VY000005

 IO-Link master, 41x24x67mm, IO-Link, M12, S rozhraním USB

Další příslušenství najdete na našich domovských stránkách



Montáž

Montáž / instalaci smí provádět pouze kvalifikovaný elektrikář!



Likvidace

Číslo WEEE podle § 6 odst. 3 ElektroG: 40951076

Bezpečnostní pokyny

- / Před uvedením do provozu prosím zkontrolujte, zda byly dodrženy veškeré bezpečnostní pokyny, které jsou případně uvedené v dokumentaci výrobku.
- / Nikdy nepoužívejte tato zařízení v aplikacích, kde bezpečnost osob závisí na jejich funkčnosti.